

# Listwa Przeciwprzepięciowa 3L, 16A

LISTWA PRZEP. LXA 816, 16A, 3 L, GN.: FR., KOL.: CZ., DŁ.: 3.0M

LXA 816 16A G-A K.:CZ 3,0M

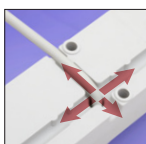


LXA 816 16A, G-A K.:CZ 3,0M  
symbol prod. 1966004291

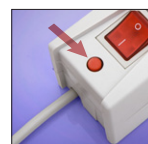
- Ochrona 3 lini zasilających
- Absorbacja energii 909 Joules
- Maksymalny prąd impulsu 30000A
- 16A przewód zasilający, resetowalny bezpiecznik 16A
- Bezpieczniki termiczne, ochronnik gazowy
- Sygnalizacja zabezpieczenia
- Podświetlany wyłącznik, ilość gniazd 8
- Gwarancja 84 miesięcy
- Serwis door to door



sygnalizacja  
zabezpieczenia



4 kierunki  
ułożenia przewodu



resetowalny bezpiecznik 16A

## Właściwości i funkcje

Listwa do bardziej wymagających 16A zastosowań. 8 gniazd wtykowych z uziemieniem, nowy system mocowania do podłoża, resetowalny 16A bezpiecznik, sygnalizacja załączenia zasilania, sygnalizacja zabezpieczenia przeciwprzepięciowego oraz kontrola zabezpieczenia układu ochronnego. 4 kierunki ułożenia przewodu.

Zalety:

- 7 lat gwarancji w standardzie,
- nowoczesne wzornictwo,
- przystępna cena.

>> Zalecane do: komputery domowe/biurowe typu PC, faksy osobistego użytku, modemy biurowe, telewizory, drukarki, małe domowe urządzenia elektryczne, przenośne urządzenia stereofoniczne.



absorbacja energii



max. prąd  
impulsu



7 lat gwarancji



8 gniazd  
wtykowych



sygnalizacja pracy



4 kierunki  
ułoż. kabla



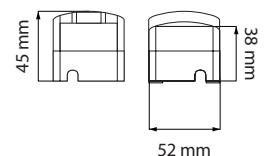
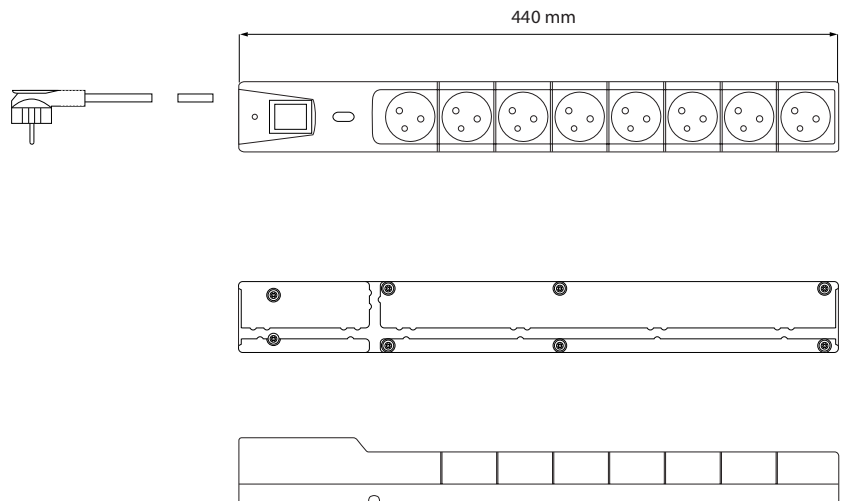
mocowanie do  
podłoża



ochronnik  
gazowy



bezpieczniki  
termiczne


**Dane techniczne**

LXA 816 16A G-A K.: CZ 3.0M

stałe max. napięcie nominalne $U_c$	~230V, 50Hz
napięcie nominalne $U_n$	~230V, 50Hz
natężenie nominalne $I_n$	16A
max. absorpcja energii (sumaryczna)	$\Sigma$ 909 J L- N: 303 J L- PE: 303 J N-PE: 303 J
maksymalne obciążenie (sumaryczne)	$\Sigma$ 16 A 2300 W
obciążalność jednego gniazda	460W
max. prąd impulsu $I_{MAX}$ (sumaryczny)	$\Sigma$ 30 kA (8/20 $\mu$ s) 10kA(L/N) 10kA(L,N/PE)
czas reakcji	<25ns
prąd upływu	<0,5mA
łącznik dwubiegunowy	podświetlany
ochronnik gazowy	600V 10kA
bezpieczniki termiczne	2x16A / 250V
bezpiecznik automatyczny	1x16A / 250V
przewód przyłączeniowy 16A z wtyczką dł. L	3,0mb
wymiary (mm) dł. x szer. x wys.	440 x 52 x 38
masa netto	675 g
warunki pracy	wewnątrz
składowanie nie powodujące kondensacji	0 do 45 C

**Dane logistyczne**

kod produktu	LXA 816 16A G-A K.: CZ 3.0M
nazwa produktu	LISTWA PRZEP. LXA 816,16A, 3 L, GN.: FR., KOL.: CZ., DL.: 3.0m
symbol produktu	1966004291
ean	5901966004291
kolor	czarny
język opakowania	PL
języki instrukcji obsługi *	PL/EN/FR/CZ/SV/SK
opakowanie indywidualne: pudełko	wymiary (mm) dł. x szer. x wys.: 487 x 120 x 65
opakowanie zbiorcze: karton	wymiary (mm) dł. x szer. x wys.: 535 x 338 x 500
ilość sztuk w kartonie zb.	20
ilość sztuk na palecie	240
gwarancja: 84 miesiące na produkt	
serwis: door to door	

\*opcja