

# Listwa Przeciwpzepięciowa EMI/RFI 3L

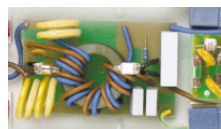
LISTWA PRZEP. LFT 2001A, 3L EMI/RFI, GN.: FR., KOL.: CZ., DŁ.: 2,5m

LFT 2001A G-A K.:CZ 2,5M



LFT 2001A G-A K.:CZ 2,5M  
symbol prod. 1966000965

- Ochrona 3 lini zasilających oraz linii telefonicznej
- Filtr EMI/RFI , absorbcja energii 1818 Joules
- Maksymalny prąd impulsu 19500A
- Filtr linii telefonicznej, ilość gniazd 5, blokady wtykowe
- 2 bezpieczniki 10A
- Ochronnik gazowy
- Sygnalizacja napięcia
- Gwarancja 84 miesięcy
- Serwis door to door



filtr EMI/RFI  
ochrona 3 linii



filtr linii  
telefonicznej



mocowanie do  
podłoża

## Właściwości i funkcje

Model LFT 2001A Multiprotector to 1818 Jouli ochrony 3 linii zasilania, filtr EMI/RFI z max. tłumieniem 70dB, filtr telefoniczny z ochronnikiem gazowym. Dodatkowo sygnalizacja napięcia, blokady gniazd wtykowych, łatwy montaż do podłoża, 7-letnia gwarancja w standardzie.

>> Zalecane do: Komputery biurowe typu PC, szybkie modemy, rozbudowane faksy biurowe, drukarki laserowe, fotokopiarki biurowe, rzutniki biurowe, telewizory plazmowe, LCD 46".

**1818**  
JOULE

absorbencja energii

**19500**  
AMPER

max. prąd  
impulsu

**70dB**  
max.  
EMI/RFI

filtr  
EMI/RFI

**FILTR**

ochrona linii  
telefonicznej

**3**  
LINIE

ochrona  
3 linii zas.

**7**  
LAT

7 lat gwarancji

**WYŁ**

wyłącznik

**T**  
MOCOWANIE

mocowanie do  
podłoża

**GAZOWY**  
OCHRONNIK

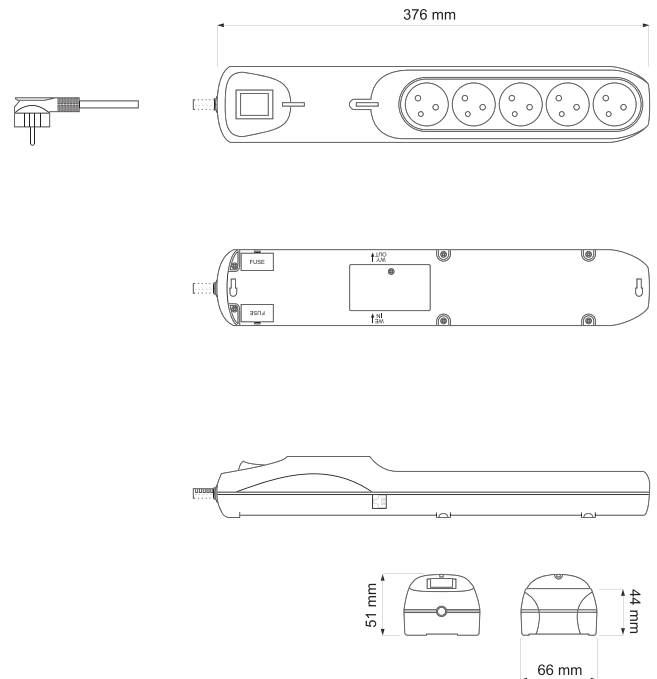
ochronnik  
gazowy

## Dane techniczne

LFT 2001A G-A K.:CZ 2,5M	
stałe max. napięcie nominalne $U_c$	~230V, 50Hz
napięcie nominalne $U_n$	~230V, 50Hz
natężenie nominalne $I_n$	10A
max. absorpcja energii (sumaryczna)	$\Sigma$ 1818 J L-N: 606J L-PE: 606J N-PE: 606J
maksymalne obciążenie (sumaryczne)	$\Sigma$ 10A 2300W
obciążalność jednego gniazda	460W
max. prąd impulsu $I_{max}$ (sumaryczny)	$\Sigma$ 19,5kA (8/20 $\mu$ s) (L/N)
poziom protekcji	$U_p < 1,5kV$ L-N, L-PE, N-PE $I_n$ : 2,5kA L-N, L-PE, N-PE $I_{max}$ : 6,5kA L-N, L-PE, N-PE
czas reakcji	<25ns
prąd upływu	<0,5mA
łącznik dwubiegunowy	niepodświetlany
tłumienie	śred. 52,1 dB max. 70 dB L – faza N – neutralny PE – uziemienie
bezpieczniki zwłoczne	2x10A / 250V
przewód przyłączeniowy z wtyczką dł. L	2,5mb
wymiary (mm) dł. x szer. x wys.	376 x 66 x 51
masa netto	615 g
warunki pracy	wewnątrz
składowanie nie powodujące kondensacji	0 do 45 C
gniazda wtykowe	5 gniazd french z blokadami

## Filtr przeciwprzepięciowy linia telefoniczna

Wejście/Wyjście	1 para
Gniazdo	4 liniowe
Maksymalny prąd impulsu	4,5kA
Absorpcja energii	2x65J (4,5 kA - 8/20 $\mu$ s)
Czas reakcji	<25 s
Bezpieczniki	2x0,5A



## Dane logistyczne

kod produktu	LFT 2001A G-A K.:CZ 2,5M
nazwa produktu	LISTWA PRZEP. LFT 2001A, 3L EM/RFI, GN.: FR., KOL.: CZ, DŁ.: 2,5m
symbol produktu	1966000965
ean	5901966000965
kolor	czarny
język opakowania	PL
języki instrukcji obsługi *	PL/EN/FR/CZ/SV/SK
opakowanie indywidualne: pudełko	wymiary (mm) dł. x szer. x wys.: 446 x 115 x 57
opakowanie zbiorcze: karton	wymiary (mm) dł. x szer. x wys.: 480 x 300 x 480
ilość sztuk w kartonie zb.	20
ilość sztuk na palecie	300
gwarancja: 84 miesiące na produkt	
serwis: door to door	

\*opcja