

Listwa Przeciwprzebieciowa EMI/RFI 3L

LISTWA PRZEP. LFT 2005, 3L EMI/RFI, GN.: FR., KOL.: CZ., DŁ.: 2,5m

LFT 2005 G-A K.:CZ 2,5M

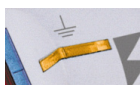


LFT 2005 G-A K.:CZ 2,5M
symbol prod. 1966002822

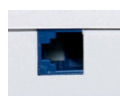
- Ochrona 3 lini zasilających oraz linii telefonicznej
- Filtr EMI/RFI, absorpcja energii 909 Joules
- Maksymalny prąd impulsu 19500A
- Filtr linii telefonicznej, ilość gniazd 5, blokady wtykowe
- 2 bezpieczniki 10A
- Bezpieczniki termiczne
- Sygnalizacja zabezpieczenia
- Gwarancja 84 miesięcy
- Serwis door to door



filtr EMI/RFI
ochrona 3 linii



sygnalizacja
zabezpieczenia



filtr linii
telefonicznej



mocowanie do
podłoża

Właściwości i funkcje

Model LFT 2005 Superprotector jest udoskonaloną wersją modelu LFT 2001A. Zastosowanie bezpieczników termicznych stanowi dodatkowe zabezpieczenie warystorów. Sygnalizacja prawidłowego uziemienia i wskaźnik przepięcia ułatwia obsługę filtra. Ochrona 3 linii zasilania z 909 Joules zabezpieczenia, filtr EMI/RFI z max. tłumieniem 70dB, filtr linii telefonicznej oraz 7-letnia gwarancja w standardzie.

>> Zalecane do: Komputery biurowe typu PC, szybkie modemy, rozbudowane faksy biurowe, drukarki laserowe, fotokopiarki biurowe, rzutniki biurowe, telewizory plazmowe, LCD 46".

909
JOULE

absorbencja energii

19500
AMPER

max. prąd
impulsu

70dB
max.
EMI/RFI

filtr
EMI/RFI

FILTR

ochrona linii
telefonicznej

3
LINIE

ochrona
3 linii zas.

7
LAT

7 lat gwarancji

WYŁ

wyłącznik

T
MOCOWANIE

mocowanie do
podłoża

BEZPIECZNIK
TERMICZNY

bezpiecznik
termiczny

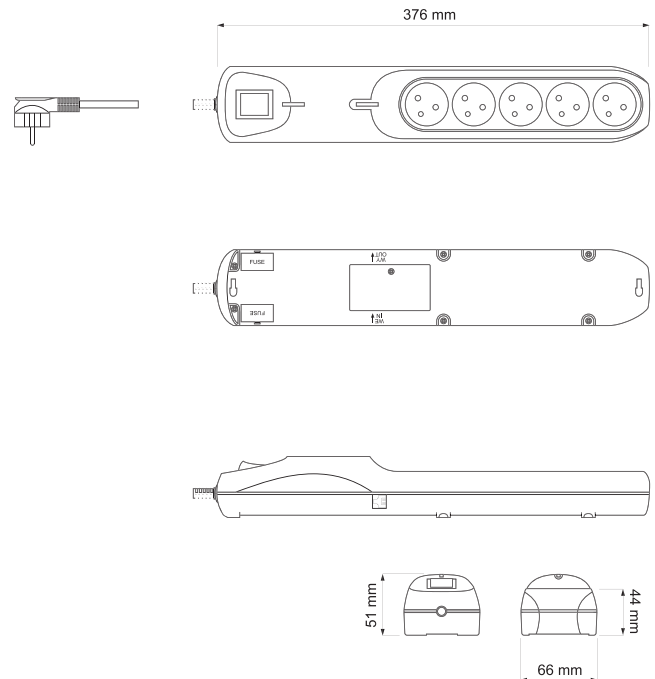
Dane techniczne

LFT 2005 G-A K.:CZ 2,5M

stałe max. napięcie nominalne U_c	~230V, 50Hz
napięcie nominalne U_n	~230V, 50Hz
natężenie nominalne I_n	10A
max. absorpcja energii (sumaryczna)	Σ 909 J L-N: 303 J L-PE: 303 J N-PE: 303 J
maksymalne obciążenie (sumaryczne)	Σ 10A 2300W
obciążalność jednego gniazda	460W
max. prąd impulsu I_{MAX} (sumaryczny)	Σ 19,5kA (8/20 μ s) (L/N)
poziom protekcji	$U_p < 1,5kV$ L-N, L-PE, N-PE I_n 2,5kA L-N, L-PE, N-PE I_{max} 6,5kA L-N, L-PE, N-PE
czas reakcji	<25ns
prąd upływu	<0,5mA
łącznik dwubiegunowy	podświetlany
tłumienie	śred. 52,1 dB max. 70 dB L – faza N – neutralny PE – uziemienie
bezpiecznik termiczny	1x10A / 250V
bezpieczniki zwłoczne	2x10A / 250V
przewód przyłączeniowy z wtyczką dł. L	2,5mb
wymiary (mm) dł. x szer. x wys.	376 x 66 x 51
masa netto	615 g
warunki pracy	wewnątrz
składowanie nie powodujące kondensacji	0 do 45 C
gniazda wtykowe	5 gniazd french

Filtr przeciwprzebiegowy linia telefoniczna

Wejście/Wyjście	1 para
Gniazdo	4 liniowe
Maksymalny prąd impulsu	4,5 kA
Absorpcja energii	2x65 J (4,5 kA - 8/20 μ s)
Czas reakcji	<25 s
Bezpieczniki	2 x 0,5A



Dane logistyczne

kod produktu	LFT 2005 G-A K.:CZ 2,5M
nazwa produktu	LISTWA PRZEP. LFT 2005, 3LEM/RFI, GN.: FR., KOL.: CZ, Dł.: 2,5m
symbol produktu	1966002822
ean	5901966002822
kolor	czarny
język opakowania	PL
języki instrukcji obsługi *	PL/EN/FR/CZ/SV/SK
opakowanie indywidualne: pudełko	wymiary (mm) dł. x szer. x wys.: 446 x 115 x 57
opakowanie zbiorcze: karton	wymiary (mm) dł. x szer. x wys.: 480 x 300 x 480
ilość sztuk w kartonie zb.	20
ilość sztuk na palecie	300
gwarancja: 84 miesięcy na produkt	
serwis: door to door	

*opcja