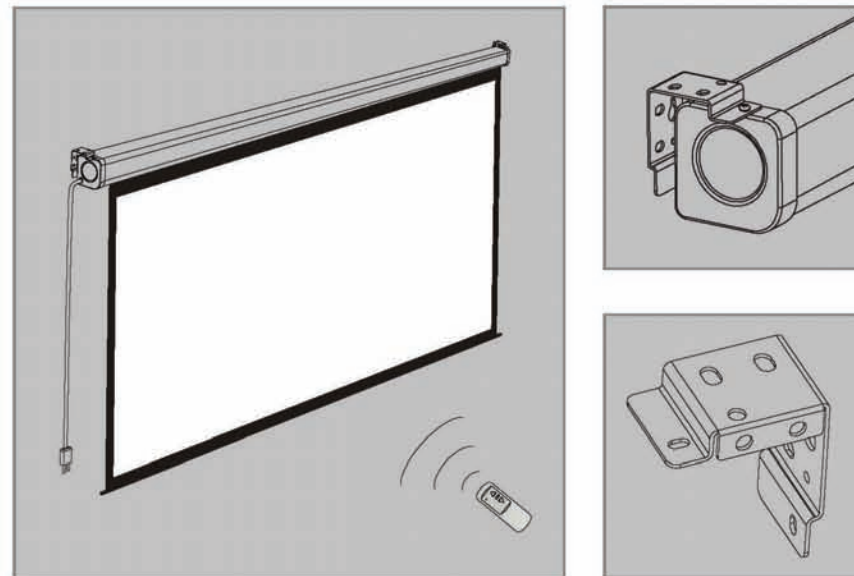


Warunki Gwarancji

1. Okres gwarancji wynosi 12 miesięcy od daty sprzedaży podanej na oryginale dowodu zakupu.
2. W okresie gwarancji Gwarant zobowiązuje się do bezpłatnej naprawy urządzenia jeżeli uszkodzenie powstało wyłącznie na skutek wad powstałych z przyczyn tkwiących w urządzeniu (wady produkcyjne) i nie zostało spowodowane przez Użytkownika.
3. Gwarancja nie obejmuje elementów podlegających naturalnemu zużyciu (baterie itp.), a także części i elementów uszkodzonych przez Użytkownika.
4. Gwarancją nie są objęte uszkodzenia, które powstały wskutek:
 - a) niewłaściwego lub niezgodnego z instrukcją obsługi użytkownika,
 - b) niewłaściwego przechowywania lub transportu,
 - c) skokowych zmian napięcia w sieci zasilającej (dotyczy ekranów elektrycznych).
5. Usterki ujawnione w okresie gwarancji będą usunięte przez GWARANTA w terminie nie dłuższym niż 21 dni liczonych od daty przyjęcia produktu do naprawy przez serwis.

SUPREMA 

- Zaprojektowany do wyświetlania wysokiej jakości obrazów
- Łatwa instalacja i wysoka użyteczność



Instrukcja obsługi i montażu elektrycznie rozwijanego ekranu Lupus ze zdalnym sterowaniem

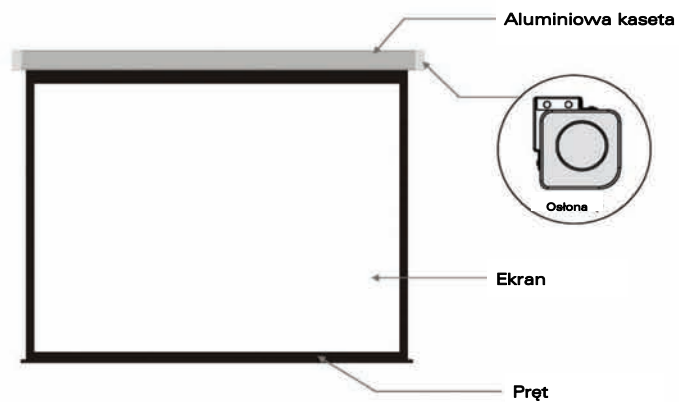
- Prosta obsługa i naturalne barwy.
- Odpowiedni do szkół i uczelni, sal konferencyjnych i szkoleń, biura i kina domowego.
- Specjalnie przystosowany do prezentacji z projektorów.

Dziękujemy za zakup ekranu Suprema

Przed użyciem przeczytaj uważnie tę instrukcję. W razie problemów skontaktuj się ze sprzedawcą.



Opis



Akcesoria

- Odbiornik IR (zewnętrzny) 1szt.
- Klucz montażowy 5mm
- Instrukcja obsługi



Opcjonalnie

- Kołki rozporowe 5x60mm 6szt.
- Wkręty 5x60mm 6szt.

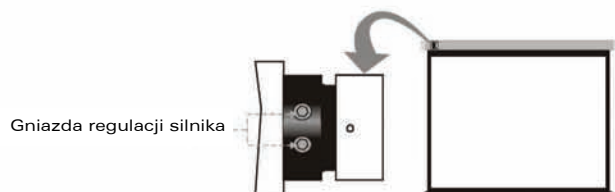


Specyfikacja silnika napędowego

Napięcie	Częstotliwość	Moc	Zastosowanie
230V/120V/100V	50Hz/60Hz	36W/36W	Ekran elektryczny do 120"

Instrukcje


By uniknąć przegrzania silnika nie zmieniaj szybko kierunku pracy. Mechanizm potrzebuje co najmniej 4 minuty przerwy. Jeśli silnik przegrzeje się, potrzebuje około 2 minut na schłodzenie. Silnik nie wymaga smarowania. Ograniczenia ruchu ekranu (dolne położenie i górne) są ustawione fabrycznie w sposób optymalny. Jeśli chcesz je zmienić tak aby nie zniszczyć silnika skontaktuj się ze sprzedawcą.



5

Bezpieczeństwo

1. Montaż ekranu na suficie lub ścianie musi być wykonany w należyty sposób, aby ustrzec się przed przypadkowym uszkodzeniem.
2. Przed instalacją ekranu elektrycznego koniecznie skontaktuj się ze specjalistą lub sprzedawcą, nieumiejętne podłączenie może być przyczyną pożaru.
3. Zwróć uwagę na wszystkie elementy sterowania bezprzewodowego, nieprawidłowy montaż może spowodować zakłócenia w sterowaniu.
4. Aby nie zniszczyć ekranu nie należy:
 - a. Nie używaj w pobliżu ekranu ostrych przedmiotów, które mogą spowodować zadrapania lub rozdarcia.
 - b. Nie wolno pisać ani rysować po ekranie.
 - c. Do czyszczenia używaj tylko delikatnej ściereczki zwilżonej letnią wodą. Nie używaj detergentów.
5. Zwijaj ekran gdy go nie używasz. Upewnij się, że ekran jest powieszony poziomo. Zwijaj i rozwijaj równomiernie, nie ciągnij za boki.
6. Aby zapewnić największe bezpieczeństwo używaj ekranu tylko przy dorosłych osobach.

 Ignorowanie zasad bezpieczeństwa, może doprowadzić do szkód lub zniszczenia	 Elementy montażowe muszą być zamocowane w bezpieczny sposób. Zapobiegnie to wypadkom i uszkodzeniom ekranu.
 Nie podłączaj żadnych dodatkowych elementów elektrycznych lub zdalnego sterowania	 Zwijaj ekran po każdym użyciu. Pozostawienie rozwiniętego ekranu na dłuższy czas może uszkodzić jego strukturę.
 W razie problemów skontaktuj się ze sprzedawcą. Pod żadnym pozorem nie rozbieraj ekranu samodzielnie. Nieprawidłowo zmontowany ekran może spaść.	 Wieszanie czegokolwiek na ekranie może spowodować jego uszkodzenie.

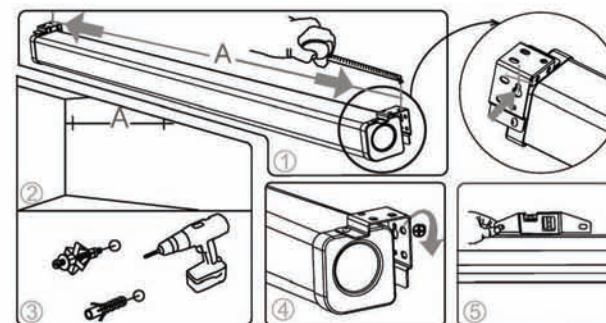
Nie rozbieraj ekranu, nie stosuj żadnych nieznanymi elementami. Jeśli wystąpią jakiegokolwiek problemy skontaktuj się ze sprzedawcą. Specyfikacja produktu może ulec zmianie.

Instalacja

Miejsce instalacji ekranu należy tak dobrać, aby prezentowany obraz był dobrze widoczny. Przed montażem rozpakuj opakowanie i upewnij się że otrzymałeś wszystkie elementy. W zależności od materiału z jakiego wykonany jest sufit (lub ściana) wybierz odpowiednio. Do zamocowania do drewnianego sufitu (lub ściany) użyj wkrętów, do zamocowania w betonowym suficie (lub ścianie) użyj kołków rozporowych.

Montaż do ściany

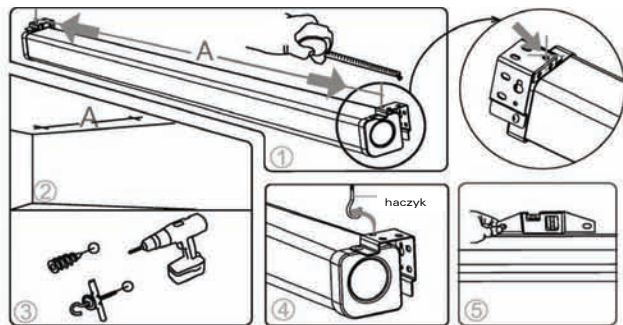
Przy pomocy taśmy pomiarowej zmierz dystans pomiędzy obydwooma skrajnymi uchwytnymi do mocowania kasety (Obraz 1). Na podstawie wykonanych pomiarów wywierć otwory w ścianie, użyj odpowiedniego wiertła do posiadanych śrub. Przed wywierceniem sprawdź czy otwory znajdują się na jednakowej wysokości (obraz 2 i 3). Użyj wkrętów do mocowania ekranu na drewnianej ścianie lub kołków rozporowych w przypadku ściany betonowej. Pamiętaj by zostawić minimalny margines w przypadku mocowania kasety ekranu niedaleko sufitu, tak aby można byłoby go zawiesić (Obraz 4). Upewnij się (np. przy pomocy poziomicy) że ekran został zamocowany poziomo.



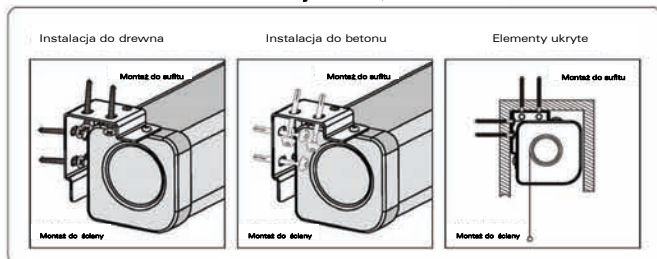
2

Montowanie do sufitu

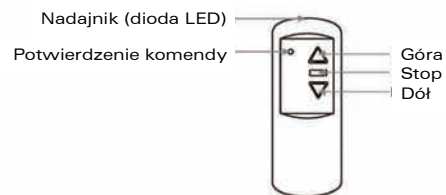
Przy pomocy taśmy pomiarowej zmierz dystans pomiędzy obydwooma skrajnymi uchwyta-
mi do mocowania kasety (Obraz 1). Na podstawie wykonanych pomiarów wywierć otwory
w suficie, użyj odpowiedniego wiertła do posiadanych śrub. Przed wywierceniem sprawdź
czy otwory znajdują się na jednakowym poziomie (obraz 2 i 3). Wkręć haki (dodatkowe
wyposażenie) w sufit. Zawieś ekran na przygotowanych hakach (obraz 4). Upewnij się



Instalacja ściana/sufit



Instrukcje



Nadajnik zdalnego sterowania

Ekran Lupus wyposażony jest w nadajnik zdalnego sterowania. Odbiornik fal jest umieszczony w kasecie ekranu w jego górnej części po lewej stronie.

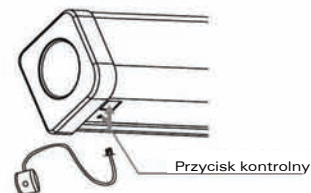
Uwaga! Proszę przeczytaj uważnie!

1. Zakres działania zdalnego sterowania to maks. 8 metrów.
2. Chroń nadajnik przed wysoką temperaturą, wilgotnością i wodą.
3. Zmieniaj baterie regularnie. Nadajnik wymaga baterii "AAA" - 2szt.

Wymiana baterii

1. Odsuń osłonę baterii zgodnie ze wskazaniem strzałki.
2. Włóż baterie, zwróć uwagę na biegunowość.
3. Delikatnie wsuń osłonę baterii na swoje miejsce.

Instrukcje



Zewnętrzny odbiornik podczerwieni

Jeśli zamontujesz ekran za osłoną, sygnał z nadajnika zdalnego sterowania może być zakłócony. Gdy tak się stanie zainstaluj zewnętrzny odbiornik podczerwieni. Dobierz miejsce montażu tak aby sterowanie odbywało się w sposób prawidłowy.

Przycisk kontrolny

W przypadku awarii należy naciskać go kilkakrotnie dożądanego efektu.